

Legge-  
anvisning

# Konsumentvinyl

Oktober 2014



## Legging av konsumentvinyl

1. Rengjør det gamle gulvet nøye, slik at det er helt rent. Hvis du skal legge ditt nye vinylgulv oppe på en gammelt vinyl eller linoleumsgulv, må du kontrollere at det gamle gulvet ikke har reist seg noen steder - overflaten skal være helt plan. Alt løst må skjæres bort, limes eller spikres fast! Må du sparkle, bruk en vannbasert sparkel og unngå 2-komponents polyestersparkel pga risiko for misfarging.

2. Ta helst bort gulvlistene. Det gjør leggingen lettere og gir et penere resultat. Hvis du lar gulvlistene sitte, kan du dekke kanten på gulvet gjennom å spikre på en trekantlist (kvartsstav) til slutt.

3. Vinylgulv trenger som regel ikke å limes, men kan som oftes legges løst oppe på eksisterende gulvbelegg. Max areal for løslegging er 25m<sup>2</sup>. (Hvis du fjerner det gamle gulvbelegget, må du derimot alltid hellime gulvet pga eventuelle limrester). Hvis du løslegger gulvet fester du skjøtene med dobbeltsidig teip som er aldringsbestandig.

4. Hvis du løslegger gulvet, pass på at gulvlist eller trekantlist ikke klemmer fast vinylgulvet mot undergulvet. Legg derfor f.eks. en stålsparkel under listen ved hvert spikersted når du monterer listen.

5. Uansett om du limer eller løslegger ditt gulv, kan du alltid få gode råd fra din gulvforhandler. Men begynn alltid med å lese igjennom hele leggningsanvisningen. Anvisningen på etterfølgende sider viser hvordan du løslegger gulvet.

## Verktøy

Følgende verktøy er nødvendig:

- Tømmestokk
- Teppekniv
- Saks
- Tarkett dobbeltsidig teip (aldringsbestandig)
- Skjærelinjal
- Trekantslist (kvartsstav), hvis du lar de gamle gulvlistene sitte
- Kjemisk sveis, om du skjøter gulvet

## Planlegg leggingen

• Ta inn vinylgulvet og la den få romstemperatur. Da blir den lettere å håndtere og skjære.

• Maks 27 C i underlaget.

• Før leggingen skal materialet kontrolleres. Rapporter umiddelbart eventuelle feil til din forhandler. Monter aldri materialer med feil eller mangler.

• Tenk igjennom hvordan gulvet skal ligge. Er rommet smalt, skal du legge gulvet i rommets lengderetning. Er rommet kvadratisk, er det som regel best å legge gulvet etter lysretningen, dvs slik at skjøtene går mot den veggen der det er størst lysinnslipp.

• Unngå å legge gulvet slik at du får en skjøt rett innenfor døren.

## Kapp lengdene

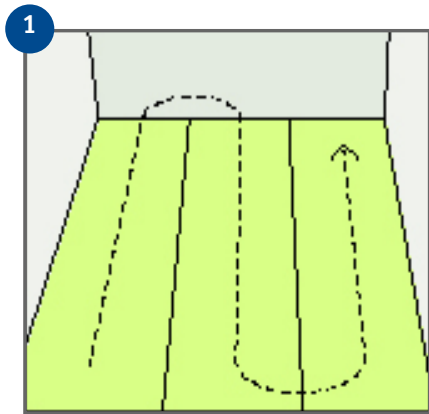
Har du kjøpt en hel bit på rull, bruker du krokkniven og kapper lengde slik (bestiller du vinylgulvet i ferdigkappede lengder, slipper du dette): Mål lengden på rommet. Rull ut gulvet med baksiden opp og mål opp med kappetillegg på begge sider, ca 5-10 cm er nok. Det er mulig du behøver mer kappetillegg for mønstertilpasning på den andre og etterfølgende lengder.

## Vedlikeholdsråd

Se [www.tarkett.no](http://www.tarkett.no)

# Legging

## 1. Snu og legg lengdene tilrette

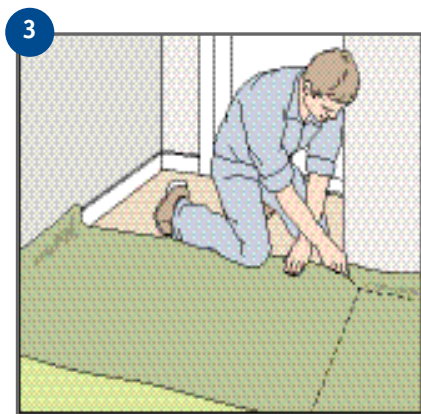


1  
Legg gulvet med rettsiden opp. Om gulvet skal endesnus, vender du lengdene slik bildet viser. Hvis ikke legger du alle lengdene i samme retning.

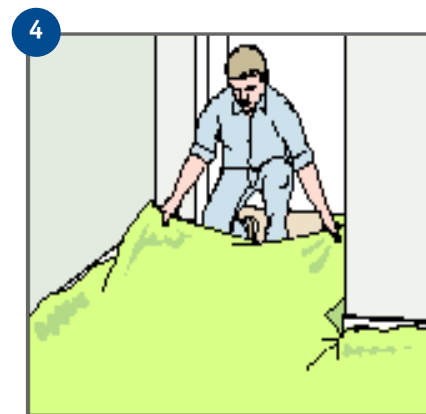


2  
Er vegg helt rett, legger du gulvet direkte inntil uten å skjære. Hvis ikke trekker du belegget noen centimeter opp mot vegg. Fest gulvet med en bit dobbeltsidig teip slik at det ikke flytter på seg under monteringen.

## 2. Ytterhjørner og nisjer

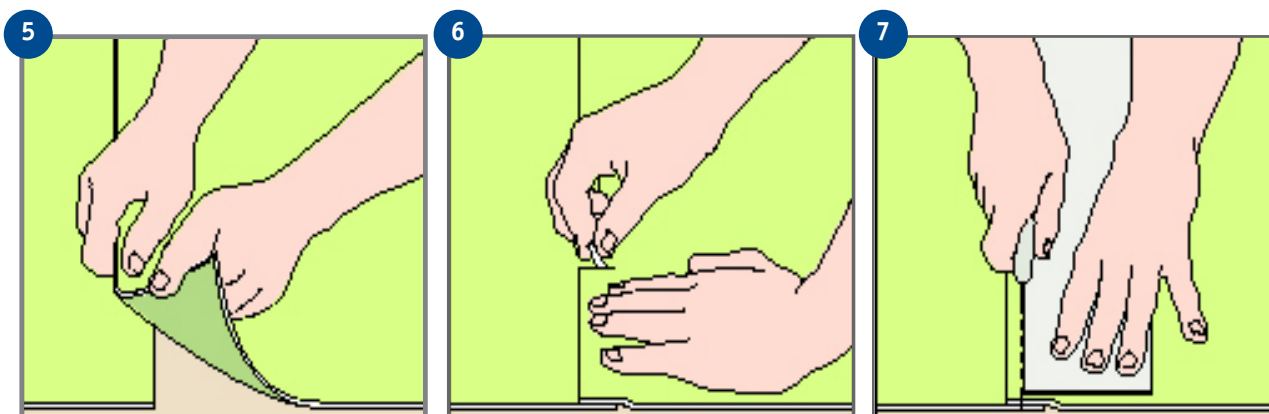


3  
Brett tilbake gulvet litt mer en dybden på hjørnet, slik at du har et kappemål. Mål bredden og marker snittet. Legg til 5-10 cm på hver side. Grovskjær langs markeringen. Gjør så ett snitt helt ned til gulvet i 45° vinkel.



4  
Trekk belegget inn i nisjen og kontroller at det ligger rett og plant. Først da kan du finskjære hjørnet. Finskjær langs veggene.

### 3. Mønster tilpasning og skjøting

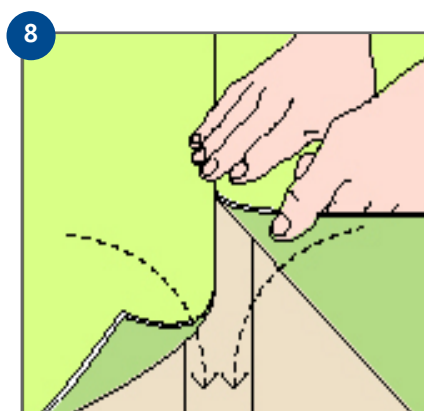


5 Juster banelengdene slik at mønsteret stemmer overens. Legg dem så med overlapp. Før du skjærer, bør du få bort all luft som finnes under belegget, pluss eventuelle spenninger. Begynn fra midten og fei mot kantene.

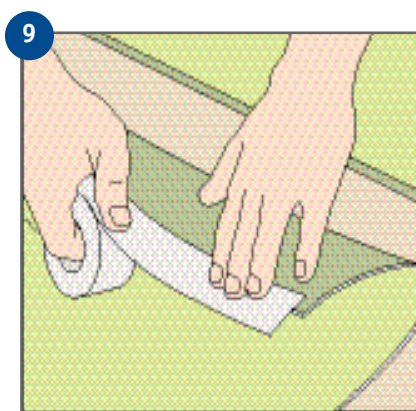
6 Gjør et par/tre snitt i kantoverskuddet så ser du lettere når mønsteret passer.

7 Skjær gjennom begge lag. Her er det viktig at du holder kniven rett. Bruk rett blad. Hvis mønsteret har en fuge-markering (type sten- eller flisemønster), skjærer du i fugen. Fjern begge remsene og legg skjøten sammen.

### 4. Løslegging



8 Ved bare én skjøt fester du skjøtene til undergulvet med en dobbeltsidig teip.

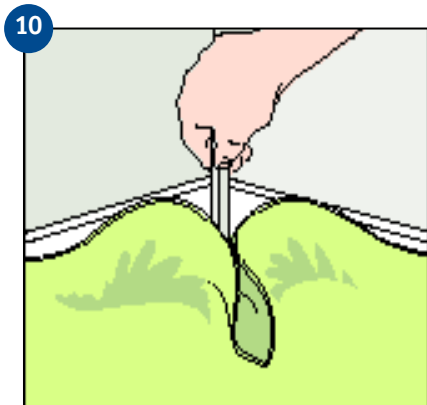


9 Ved mer enn én skjøt: Brett tilbake den ene enden på belegget. Fest teipen slik som vist på bildet, men la beskyttelsepapiret sitte på. Brett ned igjen og legg sammen med den andre skjøten. Gni fast skjøtene ved teipen fra midten og ut mot veggen ved undergulvet med dobbeltsidig teip.

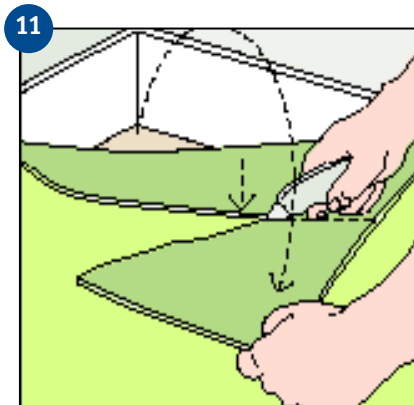
Husk at bare én skjøt skal tapes med 2-sidig tape. Om det er flere skjøter benyttes samme tape, men da festes denne bare til belegget, ikke undergulvet. I kjøkken krysstaper du 2-sidig under komfyr og kjøleskap.

OBS! Bruk bare aldriingsbestandig teip. Feilaktig teip kan misfarge gulvet.

## 5. Tilpassing av innerhjørner

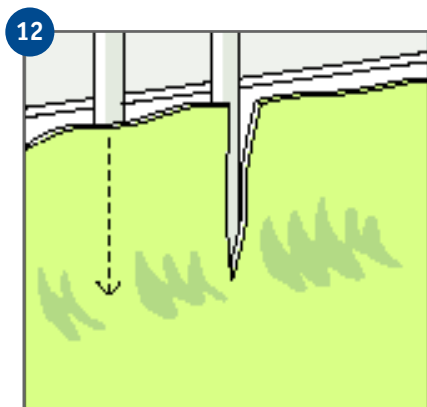


10 Form belegget med hendene og press det inn i hjørnet så langt det går. Marker hjørnepunktet med en blyant på baksiden av belegget.

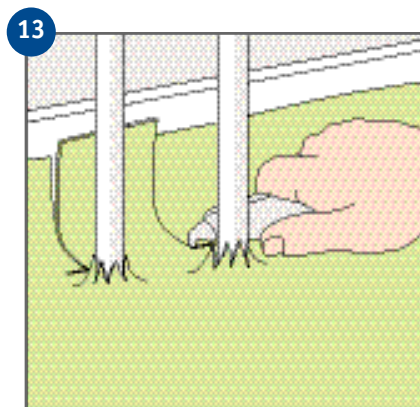


11 Brett opp belegget og klipp eller skjær av hjørnet på tvers, slik at hjørnemarkeringen akkurat er synlig. Press belegget inn i hjørnet og finskjær.

## 6. Rundt rør og dørlister



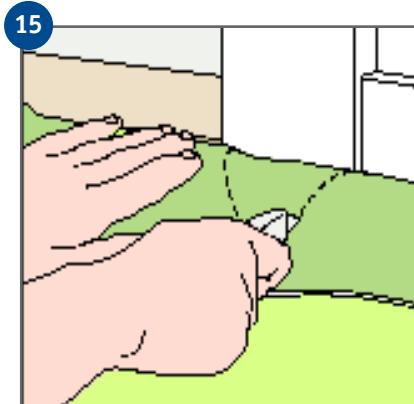
12 Trykk belegget mot røret. Lag et loddrett snitt midt foran hvert rør og trykk belegget ned. Nå kan du skjære små snitt rundt røret slik at du kan presse belegget ned mot veggen. Store glipper kan du senere dekke med rørmansjetter.



13 Skjær rent rundt rørene.

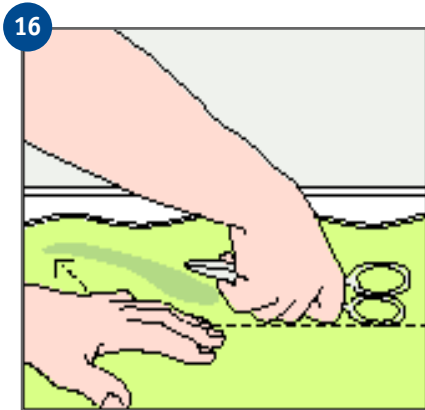


14 På dørgerikter skjæres klaring med rotterumpe slik at belegget legges inn under gerikten. Benytt en bit av gulvbelegget som underlag for sagen så får du riktig klaring. Husk også klaring mot vegg og terskel.

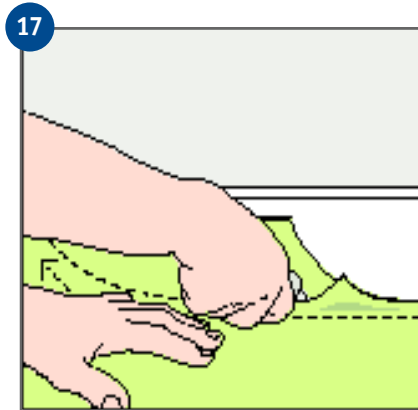


15 Alternativt kan belegget skjæres med ca. 1 mm spalte mot dørlist og gulv. Brett tilbake det overskytende belegget. Start fra ytterkantene av listen og lag to snitt i 45° vinkel. Skjær mot deg og finskjær etterpå.

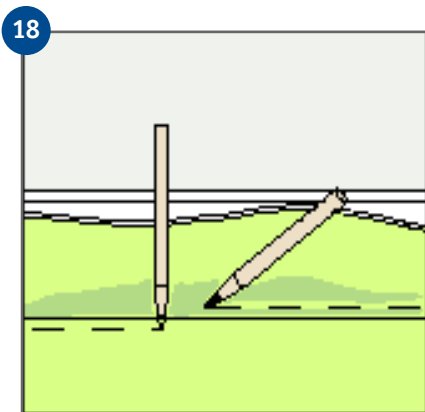
## 7. Finskjæring



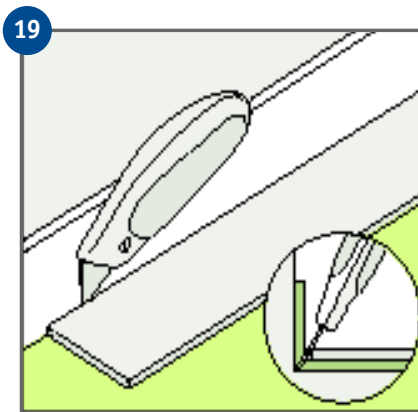
Nå gjøres de siste justeringer for at belegget skal ligge perfekt på gulvet. Press belegget mot veggen med hånden. Marker vinkelen med baksiden av saksen. Du kan også bruke hjørnerulle (fås kjøpt i faghandel).



Skjær med krokkniv, litt og litt av gangen. Kontroller at belegget ligger tett mot veggen. OBS! Ved løslegging skal gulvet ligge 3-5 mm fra veggen.

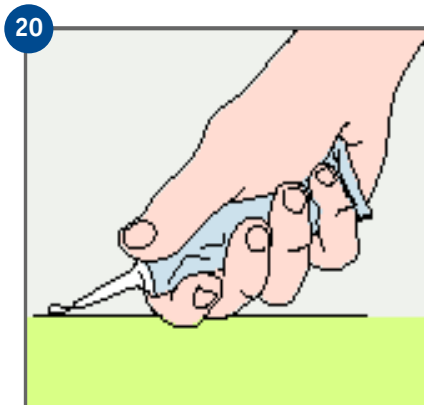


Du kan også klippe belegget. Marker med blyant. Med en stående penn markerer du rett avstand for løstlegging. (En liggende penn gir tettpassing ved liming.)



For renskjæring mot veggen ved tettpassing kan en trefiberplate benyttes. Skjær i vinkel slik som vist på bildet.

## 8. Tette fuger



Når alle skjøter er limet/teipet, skal skjøtene fuges med fugevæske. Nålen på munnstykket trykkes ned i fugen. Pass på at det blir et overskudd av fugevæske på gulvet. Se instruksjon på tuben.

## Tenk på!

Vent i minst 24 timer før gulvet tas i bruk.

Det nylagte gulvet er ekstra følsomt for høy punktbelastning (møbelben, hyller etc.) de første dagene før limet har bundet. Høy belastning under denne tiden kan gi bestående inntryksmerker. Under kontorstoler med hjul skal gulvet beskyttes med underlag av plexiglass eller lignende.

Når du ettermonterer gulvlist/trekantlist vær nøye med at listen ikke klemmer fast belegget mot undergulvet. Legg derfor for eksempel stålparkel under listen ved hver spiker.

## Vedlikeholdsråd

Spesielle vedlikeholdsråd finnes på [www.tarkett.no](http://www.tarkett.no)

## Information

**DANMARK**  
**Tarkett A/S**  
Industrivej 2  
2640 Hedehusene  
Tel : 43 90 60 11 - Fax: 43 90 37 00  
info.dk@tarkett.com  
www.tarkett.dk

**NORGE**  
**Tarkett AS**  
Postboks 500 Brakerøya  
3002 Drammen  
Tel : 32 20 92 00 - Fax : 32 20 92 01  
info.norway@tarkett.com  
www.tarkett.no

**SUOMI/FINLAND**  
**Tarkett Oy**  
Lars Sonckin kaari 16  
02600 Espoo  
Puh. : (09) 4257 9000 - Fax : (09) 4257 9090  
info.fi@tarkett.com  
www.tarkett.fi

**SVERIGE**  
**Tarkett AB**  
Box 4538  
191 24 Sollentuna  
Tel : 0771-25 19 00 - Fax : 08-96 62 83  
info.se@tarkett.com  
www.tarkett.se